

中国传媒大学

电子设计竞赛设计报告

题 目：光电传感器人体脉搏检测电路

姓 名：梅净缘（200910013139）

院 系：信息工程学院

专 业：广播电视工程

指导教师：卢起斌

摘要

此电路是本人为参加中国传媒大学电子设计竞赛比赛而设计制作。本电路系统利用红外发光二极管和光敏二极管作为传感器，将测量时由人体脉搏周期性跳动引起的光信号变化转变为变化的电信号，并通过对电信号的处理对使用者在一分钟内脉搏跳动的次数进行计数，达到检测人体脉搏的功能。本系统具有人性化，精度高等特点，能充分满足实际需求。

关键词：脉搏检测、光电传感器、计数器，人性化

目录

题目介绍	1
设计背景	1
总体方案设计	1
电路功能与使用方法	1
电路原理框图	3
设计过程	4
信号采集	4
隔直放大	5
滤波放大	7
末级放大	8
限幅电路	8
计数显示电路	9
软件功能模块框图	9
拓展功能	10
模拟心跳	10
进度显示	10
“AL”报警	10
实验结果分析	10
总结与体会	10
参考文献	11

题目介绍

• 设计背景

脉搏跳动状况是人体健康状况的一项重要指标。成人脉搏每分钟超过100次，称为心动过速，每分钟低于60次，称为心动过缓。临床上有许多疾病，特别是心脏病可使脉搏发生变化。因此，测量脉搏对病人来讲是一个不可缺少的检查项目。我国中医将切脉作为诊治疾病的重要方法。但由于中医是靠医生手指感觉获取脉搏信息，易受医生状态影响，此外切脉对医生的经验及技巧具有较高要求，故大大影响了其精度与可行性。随着生物医学工程的发展，各种传感器（压力传感器，光电传感器等）被用于各种生理信号的检测，使保健医疗有了进一步发展。本装置希望通过采用光电传感器检测指尖的透光度，从而达到测量指尖脉搏的目的。该方案操作简单，精度较高，具有较好的可行性。

总体方案设计

• 电路功能及使用方法

测量脉搏时使用者静坐于仪器旁，将手指夹入传感器中，如图 1.1

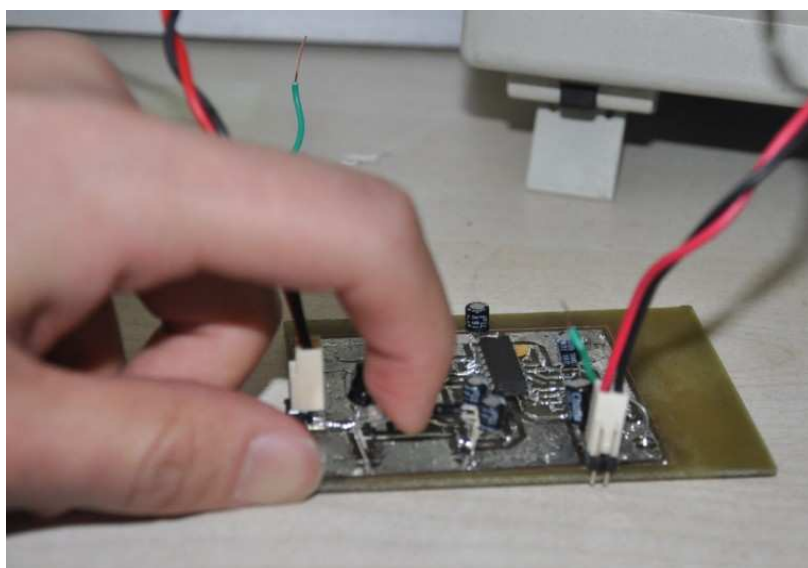


图 1.1 脉搏测试电路

计数与显示部分使用竞赛辅导组提供的 FPGA 开发板 DE0 设计实现。

DE0 是 Altera 公司可编程逻辑器件 EP3C16 的 FPGA 开发平台，板载 USB Blaster 下载器、10 颗 LED 指示灯、4 位 7 段数码管、推拉开关、拨码开关、扩展 IO 插座等资源，可完成一定复杂程度的 EDA 电路设计。DE0 开发板外观如下：

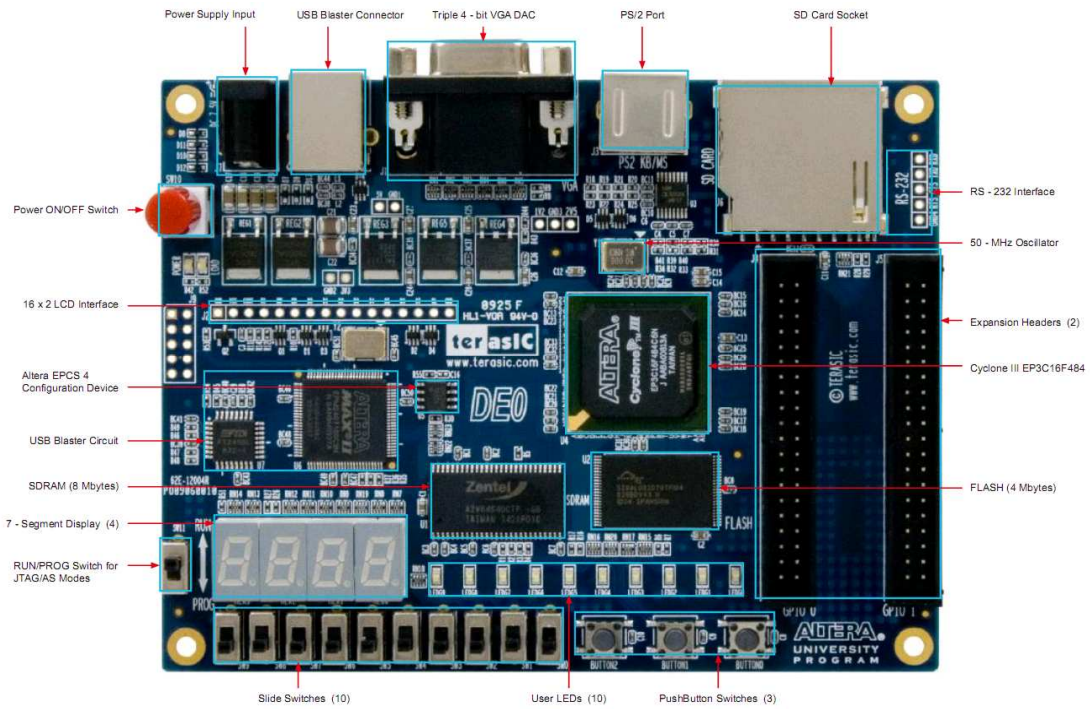


图 1.2 DE0 开发板外观图

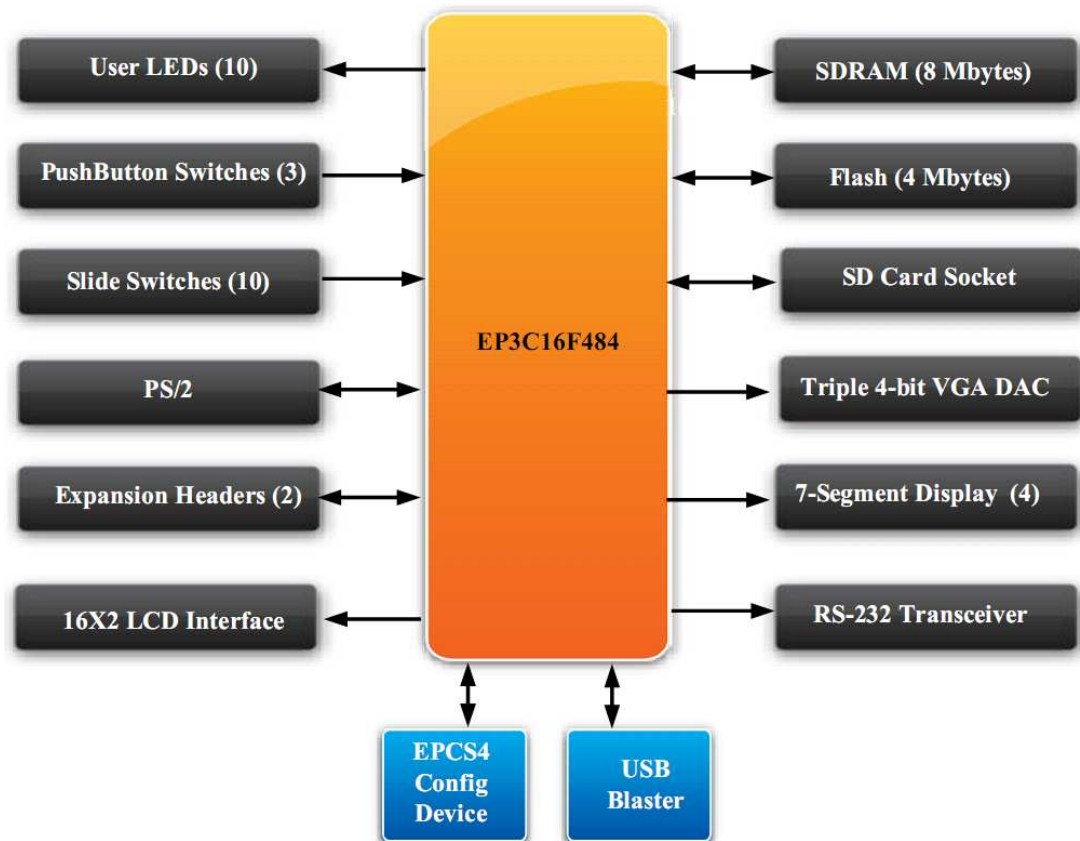


图 1.3 DE0 开发板主要资源构成框图

在未推动开关开始测量时，数码管将显示“LOVE”字样，这与制作此作品的主旨相符“与爱同行，健康就在您的身边”。如图 1.4

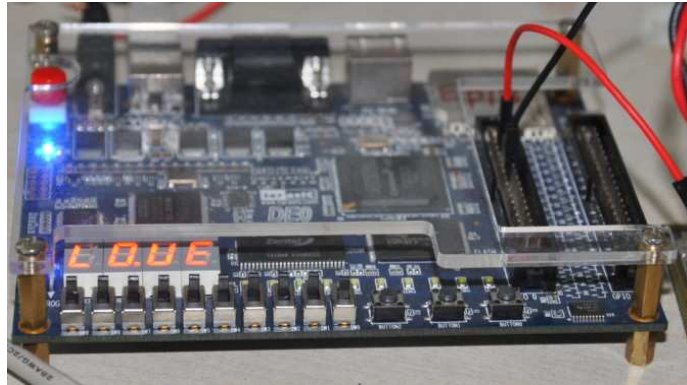


图 1.4 初始化显示效果

推动开关开始测量（在测量过程中可随时推动开关暂停，再次拨动开关则继续测量）。

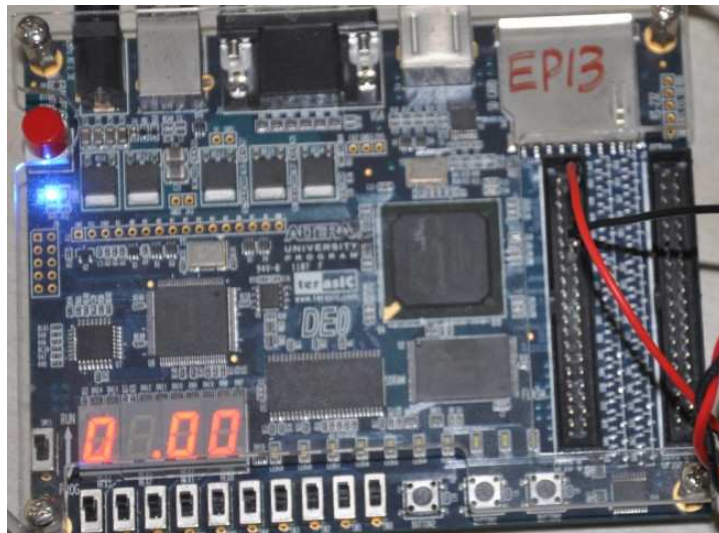


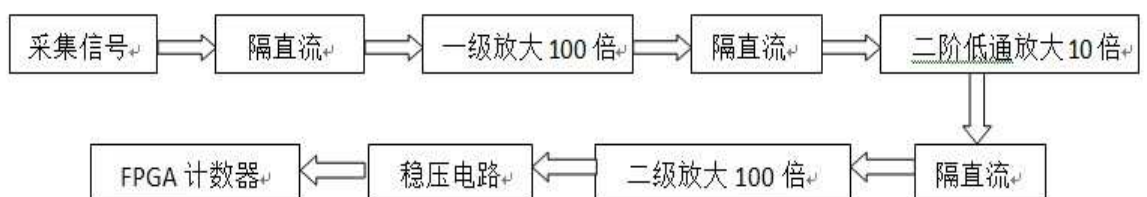
图 1.5 开始测量

测量时最右边负责计数的两位数码管显示从开始测量到当前的脉搏数，一分钟后自动锁存。

左方第二位数码管小数点部分用于模拟脉搏跳动，脉搏每跳一次，小数点闪烁一次。若心跳次数超过 80 下，此位数码管则会显示“AL”字样，意为“ALARM”报警信息，表明心跳过高。

最左方一位数码管数字部分用于显示测量进度，当示数为 8 时测量完成。

• 电路原理框图



设计过程

• 信号采集

采集原理:

根据朗伯比尔(Lamber Beer) 定律, 物质在一定波长处的吸光度和它的浓度成正比。当恒定波长的光照射到人体组织上时, 通过人体组织吸收、反射衰减后测量到的光强将在一定程度上反映了被照射部位组织的结构特征。

脉搏主要由人体动脉舒张和收缩产生, 在人体指尖, 组织中的动脉成分含量高, 而且指尖厚度相对其他人体组织而言比较薄, 透过手指后检测到的光强相对较大, 因此可利用光电式传感器测量人体指尖的脉搏信号。

在恒定波长的光源的照射下, 通过检测透过手指的光强与脉搏关系如图 2. 1

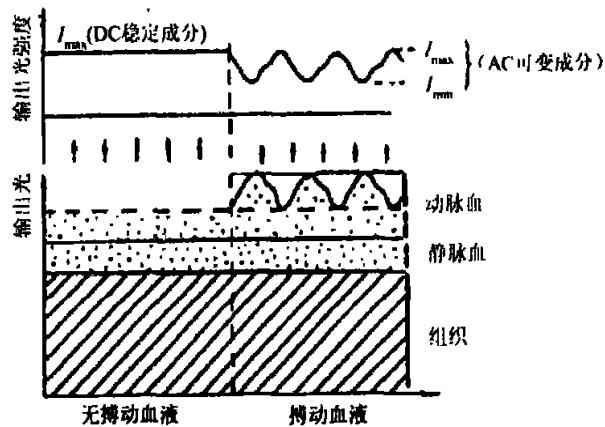


图 2. 1

如图可以看出当人体脉搏周期性跳动时, 透过指尖的光强也随之发生周期性变化。而光敏二极管的伏安特性为:

$$I = I_0(1 - e^{-qU/kT}) + I_L$$

I_0 为无光照的反向饱和电流, U 为二极管的端电压 (正向电压为正, 反向电压为负), q 为电子电荷; k 为玻尔兹曼常数, T 为节温 (单位为 K), I_L 为无偏压状态下光照时的短路电流, 与光照功率成正比。

由以上分析可知, 当脉搏周期性跳动时, 透过指尖的光照强度发生周期性的变化, 从而使得光敏二极管两端的电压产生周期性的变化。以实现由脉搏信号到电信号的转变。

电路设计

传感电路主要由红外发光/接收二极管组成, 原理示意图如下:

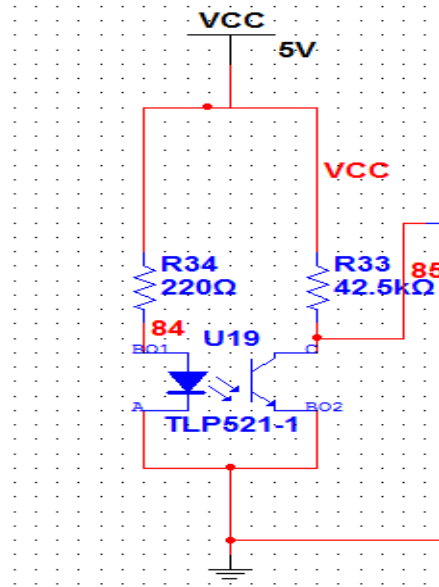


图 2.2

图 2.2 中，由 5V 电压为发光二极管和光敏二极管供电， R_{34} 和 R_{33} 限流电阻。电信号由光敏二极管两端取出。

红外线 LED 的工作电压约为 1.2V，工作电流约为 20mA。通过计算与实验发现 R_{34} 为 220 欧时效果最好。 R_{33} 的选择应使光敏二极管受光照时的导通分电压尽可能小，而遮光时的分压尽可能大，从而输出较强的信号。但同时又要保证光敏二极管不会烧坏。通过多次改变 R_{33} 阻值，最终选用了 42.5 千欧的电阻，此时用万用表测量光敏二极管的光照分压为 0.01V，遮光分压为 4.97V，信号检测效果较好。

• 隔直放大

由光敏二极管取出的电信号有较大的直流分量，故必须先通过一个隔直电路再接入运放。该部分除了有隔直的效果外还能对低频噪声信号有衰减作用。隔直后的信号输入运放进行一级放大 100 倍。为简化运放设计，运放采用 $\pm 12V$ 双电源供电。

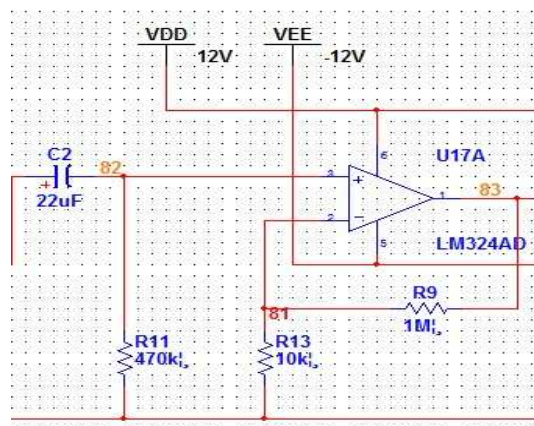


图 2.3

图 2.4 为由光敏二极管直接输出的信号。

图 2.5 为经过隔直放大的信号。

由图可看出经过一级放大原本模糊不清的信号变成了可辨认的信号。

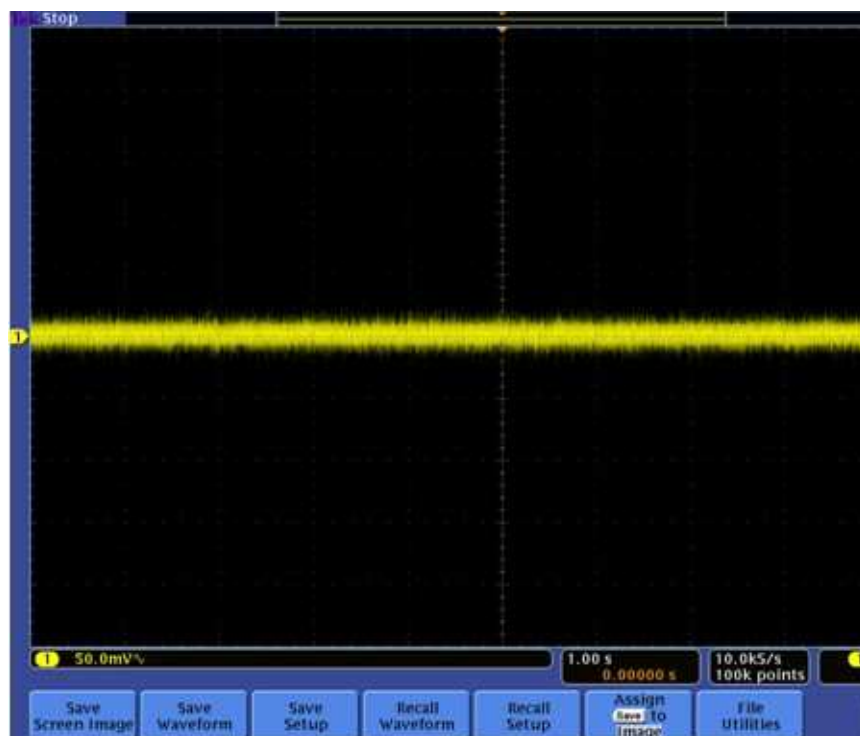


图 2.4

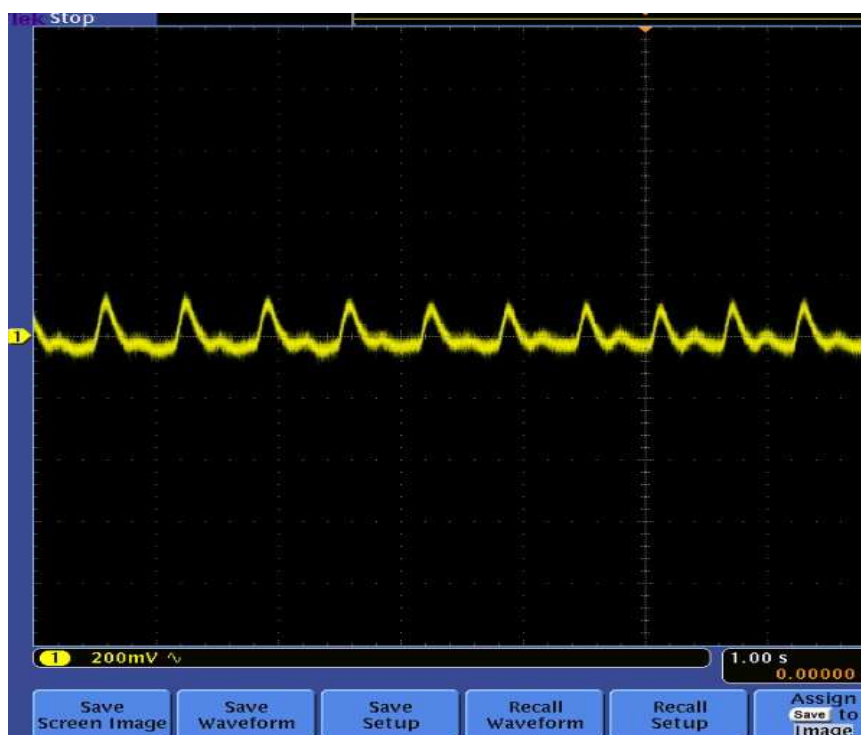


图 2.5

• 滤波放大

经过一级放大的信号由于又出现了较大的直流成分（由运放的失调参数引起）故需经过再一次隔直。此后信号进入一个二阶巴特沃斯低通滤波电路并进行10倍放大。

在本实验中对滤波电路的设计进行了多次尝试。之前采用一阶低通，不仅滤波效果不好，而且会导致电路进入稳定工作状态的时间过长，所以最终选用二阶巴特沃斯滤波器，并选择十倍增益。

关于滤波电路电容与电阻的选择，本实验采取了理论计算加仿真分析加实验尝试的方法。即先由设计通频带（0.1~20Hz）经理论计算得出一组电容电阻值，再用multisim对其进行仿真分析，了解电容电阻值大小对同频带的影响。最后通过在理论值附近多次改变阻值确定最佳组合。

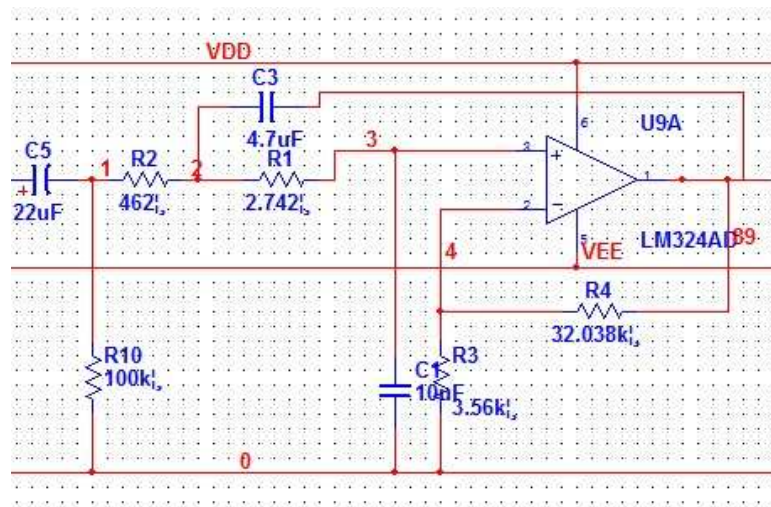


图 2.6

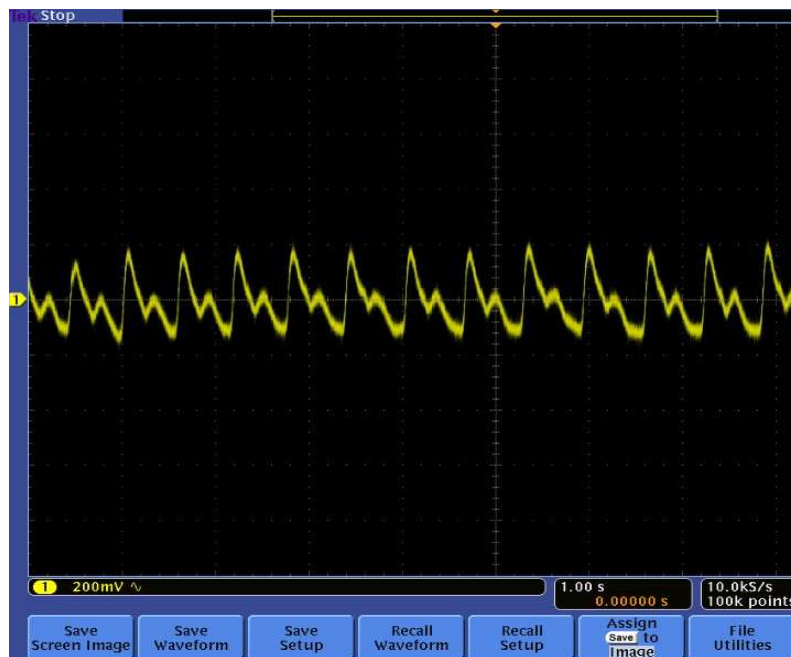


图 2.7（滤波放大后的波形）

• 末级放大

经过低通滤波后的信号幅度大约为 200mVpp，为了使模拟部分产生的信号最终能触发数字电路进行计数，还需对信号进行放大，末级放大的电压增益为 100 倍。



图 2.8（末级放大后的波形）

• 限幅电路

由于运放使用 $\pm 12V$ 供电，因此输出信号的幅度很可能超出 FPGA 器件允许的输入电压范围（ $-0.3V \sim +3.6V$ ），因此需对运放的输出信号进行限幅。本设计采用 BAV99 进行限幅。如图 2.9。

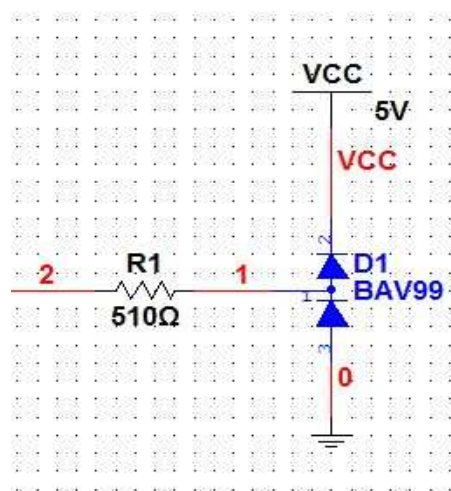


图 2.9



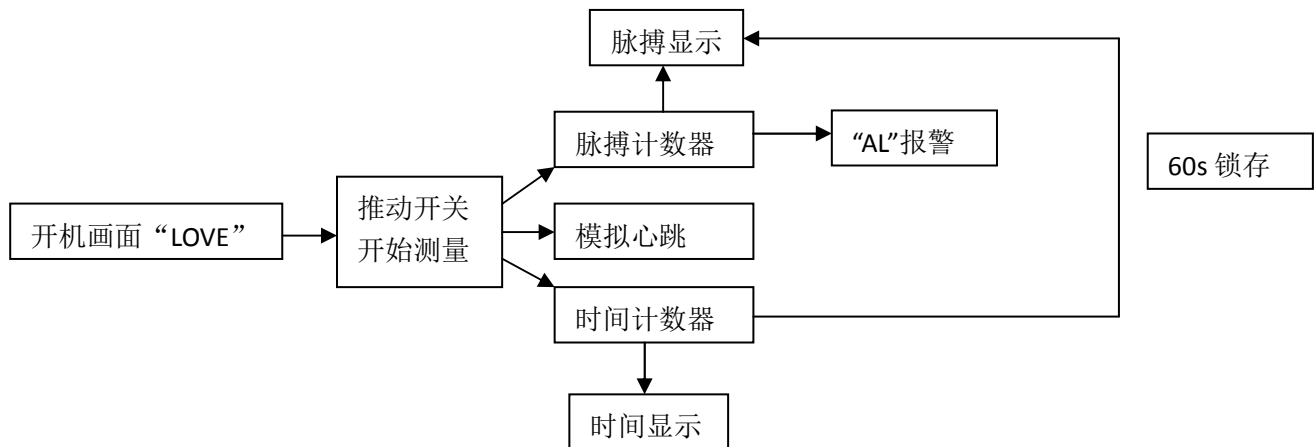
图 2.10

限幅后的信号如图 2.10 所示。由图可见，波形满足触发 LVTTL 的规范。虽然图中显示偶尔会有干扰毛刺，但由于在 FPGA 的计数器中，采取了利用延时器进行了防毛刺的措施，避免计数错误，所以对测量不会产生影响。

• 计数显示电路

本电路系统的计数显示电路利用 FPGA 编程实现。

• 软件功能模块框图



拓展功能

为了更好的满足用户需求，该电路在测量脉搏的基础上还加入了诸多人性化设计。

模拟心跳：

使用时小数点会随着脉搏的跳动相应的闪烁。该功能将通过稳压电路的矩形脉冲信号通过报警位的小数点闪动实现。

进度显示：

在电路调试时发现在测量时使用者不知道什么时候测量完成，也不知道剩余测量时间。这为使用造成了一定程度上的不便。为此设计了进度显示功能，让使用者能在测试时知道测量进度。时间位会从 0 以等时间间隔变成 8，当显示出“8”时，计脉搏数位锁存，不再增加。

“AL”报警：

脉搏是人体健康状况的一项重要指标，人在安静状态时，脉搏过快很可能是身体状况欠佳的表征。通过查找资料发现在安静状态时，一分钟脉搏数超过 80 次左右就可被视为心率过快。故本电路系统设计了一项能自动报警闪烁的功能。

该功能用于实现当脉搏计数超过 80 时，报警位会显示出“ALARM”字样。

实验结果分析

该电路系统具有较好的准确性和稳定性。但在最初的测试过程中，发现影响测量准确性的原因主要是同一个人手指夹入传感器的角度和深度不同，其产生的信号有较大差距。也就是说传感器对手指的摆放位置有较高的敏感性。考虑到传感器原本就是通过测量指尖微弱的血液流量变化来获得信号的，故手指细微的移动或振动都有可能对信号造成较大的干扰。再加上传感器的形状不利于固定手指，故由手指移动产生的影响难以控制。基于以上分析较为有效且简便的解决方案便是将传感器换成夹子，这样便能有效的固定手指，增加系统的稳定性。

总结与体会

通过本次设计过程，我感受到了使用可编程逻辑电路实现数字电路的便利。最开始在面包板上测试电路原型时（见图 2.11），利用 74 系列芯片来实现数字部分，复杂程度可见一斑。

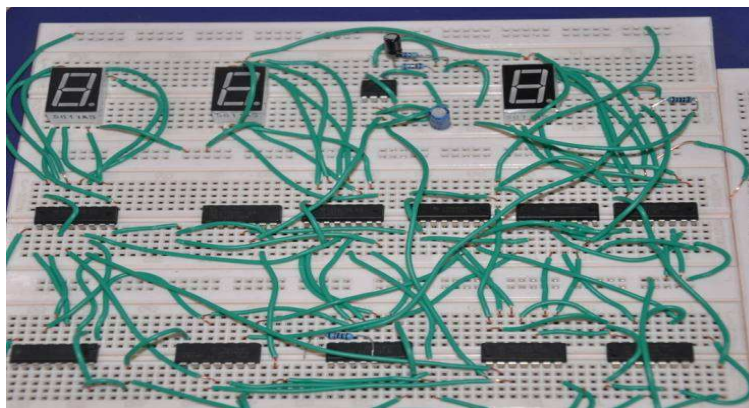


图 2.11

对于模拟电路部分，本人在第三块电路板的时候才成功，虽然最开始在面包板上实现了功能，但在用热转印做 PCB 电路时还是经历了不小的波折。最欣慰的是，我坚持下来了，没有中途放弃，没有以交一个计数器而草草收场。

在最初电路调试过程中，设计的滤波电路效果一直不明显。经过老师建议，我将简单的一阶 RC 低通改为二阶，改进后电路的效果非常明显。然而对我来说即便修改后的电路达到了比较理想的效果，我仍然不能接受对原电路错误的不明不白，所以经常宁可整个工程停止不前，把其他进程都搁一边，也要把电路的问题弄清楚。这也让我重新思考在大学什么才是最重要的，是结果还是过程。

最后我虽然硬着头皮把电路焊好调好了，但至今也没完全明白其中的一些问题，留下了些许遗憾。此外在关于脉搏测量时间的问题上，我也感到一些遗憾。如果时间充裕的话，我很想尝试用 30 秒甚至更短的时间完成测量过程，而不影响测量精度。毕竟在精度足够高的情况下，人们自然愿意用更短的时间得到自己想要的的数据。

关于这次电赛的作品，我认为本人完成的质量还是比较高的，成功完成了第一个自己设计，制作和调试的电路系统，并设计了一些人性化的拓展功能，成功的喜悦和幸福感难以言表。当然，对我来说最重要的收获，是初步学习并掌握了实际科研工作中解决问题的方法。

最后感谢老师和在实验室做毕业设计的师哥师姐的耐心指导，帮助我设计并完成了自己的第一个电路系统，这将是永远难忘的回忆！

参考文献

- [1] 王鸿明, 段玉生. 电工电子技术. 高等教育出版社
- [2] 李珍, 刘琳琳. 基于光电式脉搏传感器的脉搏信号获取. 中国医疗器械信息
- [3] 康华光. 电子技术基础. 高等教育出版社
- [4] 骆新全, 吴小泉, 李行星. 电子电路与系统试验. 中国广播电视出版社